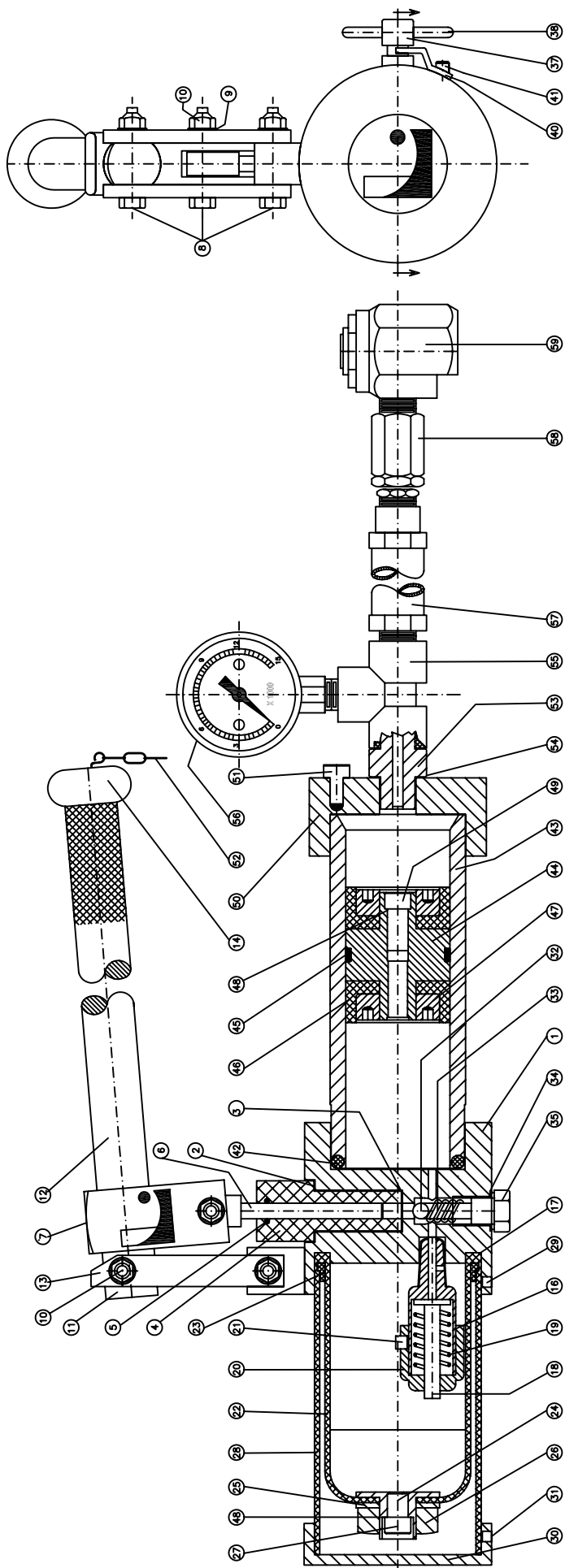


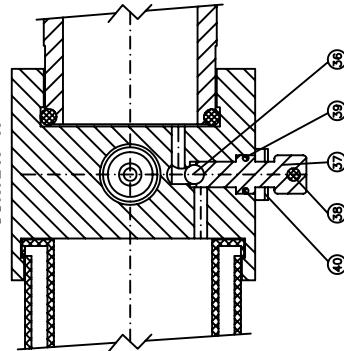


LUBRICACION
s.a.i.c.

ENGRASADOR HIDRAULICO DE ALTA PRESION MODELO "15 ML"



CORTE A - A



LISTA DE PIEZAS

15	Tapa para palanca	30	Tapa de cilindro de bolso de fluido	45	O_Ring	59	Adaptador tecadente
14	Parante para palanca	29	Gusamilo Allen	44	Piston de cilindro de alta presion	58	Movimiento giratorio
13	Palanca de accionamiento	28	Cilindro alcogamiento bol. goma	43	Cilindro de alta presion	57	Manquera de alta presion
12	Vastago porta manija	27	Tornillo Allen	42	O_Ring	56	Manometro 15000 LB
11	Tuerca de presion	26	Tuerca	41	Tornillo Allen	55	Conexion Te
10	Arandela plana	25	Arandela ranurada	40	Limitador de carrera	54	O_Ring
9	Tornillo con guia	24	Boton pulsador	39	O_Ring	53	Enterrasca de salida
8	Sosten de manija	23	Anillo fijacion bolsa de goma	38	Manija para valvula by-pass	52	Cadena y argolla
7	Piston impultor	22	Bolsa de fluido hidraulico	37	Cuerpo valvula by-pass	51	Tornillo Allen
6	O_Ring	21	Gusamilo Allen	36	Bolita	50	Tapa de cilindro de alta presion
5	Cilindro para piston impulsor	20	Tapa valvula control interna	35	Tornillo para valvula de retencion	49	Tornillo Allen
4	O_Ring	19	Resorte	34	Arandela	48	O_Ring
3	O_Ring	18	Obturador para valvula	33	Resorte	47	Tuerca retencion de cuero
2	Cuerpo	17	O_Ring	32	Bolita	46	Aro sellador del cuerpo (Tza)
1	Cuerpo valvula interna de seguridad	16	Cuerpo valvula interna de seguridad	31	Gusamilo allen		